



R-21X ROWER

BLUETOOTH



ADIDASHARDWARE.COM



(ΕΛ) ΠΡΟΣΟΧΗ

- Ο εξοπλισμός προορίζεται αποκλειστικά για οικιακή χρήση. Μην χρησιμοποιήσετε τον εξοπλισμό για οποιαδήποτε είδους ημι/επαγγελματική χρήση ή δημόσια χρήση.
- Χρησιμοποιήστε τον εξοπλισμό αποκλειστικά σύμφωνα με τις οδηγίες του εγχειριδίου. Συμβουλευτείτε τον ιατρό σας προτού ξεκινήσετε οποιοδήποτε πρόγραμμα γυμναστικής.
- Διατηρήστε παιδιά και κατοικίδια μακριά από το μηχάνημα ανά πάσα στιγμή.
- Αυτό το μηχάνημα μπορεί να χρησιμοποιηθεί από ανηλίκους 14 ετών και άνω, από άτομα με μειωμένες, αισθητηριακές ή νοητικές ικανότητες και από άτομα με έλλειψη εμπειρίας και γνώσης χρήσης, μόνο υπό επίβλεψη και κατόπιν ενημέρωσης σχετικά με τον τρόπο χρήσης και τους κινδύνους που ενδέχεται να προκύψουν.
- Ο καθαρισμός και η συντήρηση δεν πρέπει να πραγματοποιούνται από ανηλίκους κάτω των 14 ετών.
- Βεβαιωθείτε ότι ο εξοπλισμός είναι τοποθετημένος σε επίπεδη και σταθερή επιφάνεια με τουλάχιστον 0.6m ελεύθερου χώρου περιμετρικά του μηχανήματος.
- Να φοράτε πάντα κατάλληλα, αθλητικά ρούχα και υποδήματα.
- Το επίπεδο προστασίας του εξοπλισμού μπορεί να διατηρηθεί, μόνο αν ο εξοπλισμός ελέγχεται τακτικά για ζημιές και φθορές. Αντακαταστήστε τα ελαττωματικά μέρη άμεσα και διατηρήστε τον εξοπλισμό εκτός λειτουργίας έως ότου επισκευαστεί. Δώστε ιδιαίτερη προσοχή στα μέρη που είναι πιο επιρρεπή στην φθορά. Πριν την χρήση διαβάστε και ακολουθήστε όλες τις οδηγίες.
- Κρατήστε τα μαλλιά, το σώμα και τα ρούχα σας μακριά από όλα τα κινούμενα μέρη.
- Αν, κατά την διάρκεια της προπόνησης, αισθανθείτε λιποθυμία, ζάλη, πόνο ή άλλη δυσφορία, σταματήστε αμέσως την άσκηση και συμβουλευτείτε τον γιατρό σας.
- Η υπερβολική άσκηση μπορεί να προκαλέσει σοβαρούς τραυματισμούς ή και θάνατο.
- Διατηρήστε το εξοπλισμό σε εσωτερικούς, κλειστούς χώρους, μακριά από υγρασία και σκόνη. Μην τοποθετήσετε το μηχάνημα σε γκαράζ, καλυμμένη βεράντα/αυλή ή κοντά σε νερό.
- Εάν οποιαδήποτε από τις συσκευές ρύθμισης προεξέχει, ενδέχεται να παρεμποδίσει την κίνηση του χρήστη.
- Ο εξοπλισμός πρέπει να χρησιμοποιείται αποκλειστικά από άτομα που ζυγίζουν **150kg/330.7lb** ή λιγότερο.
- Η μέτρηση Καρδιακών Παλμών ενδέχεται να μην είναι ακριβής.
- Η υπερβολική άσκηση μπορεί να οδηγήσει σε σοβαρό τραυματισμό ή θάνατο. Σταματήστε αμέσως την άσκηση εάν αισθανθείτε δυσφορία.
- Αυτός ο εξοπλισμός προορίζεται αποκλειστικά για οικιακή χρήση.
- Το ελλειπτικό δεν διαθέτει ελεύθερο τροχό και κατ' επέκταση τα κινούμενα μέρη δεν μπορούν να σταματήσουν αμέσως.
- Οι οδηγίες για τις συσκευές με κατασκευαστικό μέρος Κατηγορίας III που τροφοδοτούνται από αποσπώμενο τμήμα τροφοδοσίας ισχύος αναφέρουν ότι η συσκευή πρέπει να χρησιμοποιείται μόνο με την μονάδα τροφοδοσίας που παρέχεται με την συσκευή.

ΠΡΟΣΟΧΗ: Ο χρήστης προειδοποιείται ότι αλλαγές/ τροποποιήσεις και οποιαδήποτε επέμβαση στον εξοπλισμό, που δεν έχουν εγκριθεί ρητά από την επίσημη αντιπροσωπεία, ακυρώνουν αυτομάτως την εγγύηση του εξοπλισμού.

Αυτή η συσκευή συμμορφώνεται με το Μέρος 15 των Κανόνων της FCC και των προτύπων RSS που εξαιρούνται από άδεια χρήσης του Καναδά. Η λειτουργία υπόκειται στις ακόλουθες δύο προϋποθέσεις: (1) η συσκευή αυτή δεν πρέπει να προκαλεί επιβλαβείς παρεμβολές και (2) η συσκευή αυτή πρέπει να δέχεται κάθε παρεμβολή που λαμβάνει, συμπεριλαμβανομένης της παρεμβολής που μπορεί να προκαλέσει ανεπιθύμητη λειτουργία.

ΣΗΜΕΙΩΣΗ: Ο εξοπλισμός αυτός έχει ελεγχθεί και διαπιστώθηκε ότι πληροί τα όρια για μια ψηφιακή συσκευή Κατηγορίας Β, σύμφωνα με το μέρος 15 των κανόνων της FCC. Τα όρια αυτά έχουν σχεδιαστεί για να παρέχουν εύλογη προστασία έναντι επιβλαβών παρεμβολών σε οικιακή εγκατάσταση. Ο εξοπλισμός αυτός παράγει, χρησιμοποιεί και μπορεί να εκπέμπει ενέργεια ραδιοσυχνότητας και, εάν δεν εγκατασταθεί και χρησιμοποιηθεί σύμφωνα με τις οδηγίες, μπορεί να προκαλέσει επιβλαβείς παρεμβολές στις ραδιοεπικοινωνίες. Ωστόσο, δεν υπάρχει εγγύηση ότι δεν θα υπάρξει παρεμβολή σε μια συγκεκριμένη εγκατάσταση.

Αν ο παρών εξοπλισμός προκαλεί επιζήμιες παρεμβολές στο σήμα του ραδιοφώνου ή της τηλεόρασης, γεγονός που μπορεί να διαπιστωθεί με την απενεργοποίηση και ενεργοποίηση της συσκευής, ο χρήστης καλείται να προσπαθήσει να διορθώσει την παρεμβολή χρησιμοποιώντας ένα ή περισσότερα από τα παρακάτω μέτρα:

- Να επαναπροσανατολίσει ή να μετακινήσει την κεραία λήψης.
- Να αυξήσει την απόσταση μεταξύ του εξοπλισμού και του δέκτη.
- Να συνδέσει τον εξοπλισμό σε πρίζα που βρίσκεται σε διαφορετικό κύκλωμα από αυτό που είναι συνδεδεμένος ο δέκτης.
- Να επικοινωνήσει με την αντιπροσωπεία ή έναν καταρτισμένο τεχνικό ραδιοφώνων/τηλεοράσεων για βοήθεια.

CAN ICES-3(B) / NMB-3(B)

Δήλωση έκθεσης σε ακτινοβολία των FCC& IC:

Αυτός ο εξοπλισμός συμμορφώνεται με τα όρια έκθεσης σε ακτινοβολία της FCC και του Καναδά που ορίζονται για ένα μη ελεγχόμενο περιβάλλον.

Ο εξοπλισμός αυτός πρέπει να τοποθετείται και να λειτουργεί με ελάχιστη απόσταση 20 cm μεταξύ της πηγής ραδιόενεργειας και του σώματός σας.

Ο εν λόγω πομπός δεν πρέπει να βρίσκεται στο ίδιο σημείο ή να λειτουργεί σε συνδυασμό με οποιαδήποτε άλλη κεραία ή πομπό.

FCC ID: 2API3-10411BT, FCC ID: 2AMDBBLE006
IC ID: 25017-10411BT, IC ID: 22882-BLE006

ΣΗΜΑΝΤΙΚΕΣ ΟΔΗΓΙΕΣ ΑΣΦΑΛΕΙΑΣ

Όταν χρησιμοποιείτε μια ηλεκτρική συσκευή, πρέπει να λαμβάνετε πάντα προληπτικά μέτρα ασφαλείας, συμπεριλαμβανομένων των ακόλουθων:

ΚΙΝΔΥΝΟΣ

– Για να μειωθεί ο κίνδυνος ηλεκτροσόκ και τραυματισμού από τα κινούμενα μέρη:

Να αφαιρείται πάντα την παροχή ρεύματος του μηχανήματος από την πρίζα, αμέσως μετά την χρήση και πριν τον καθαρισμό ή έλεγχο/επισκευή.

ΠΡΟΕΙΔΟΠΟΙΗΣΗ

- Για να μειωθεί ο κίνδυνος εγκαυμάτων, φωτιάς, ηλεκτροσόκ ή τραυματισμού ατόμων:

1. Αυτή η συσκευή δεν προορίζεται για χρήση από άτομα με μειωμένες κινητικές, αισθητηριακές ή νοητικές ικανότητες ή άτομα με έλλειψη εμπειρίας και γνώσης χρήσης, εκτός αν είναι υπό επίβλεψη ή έχουν λάβει σαφείς οδηγίες σχετικά με την χρήση της συσκευής από άτομο υπεύθυνο για την ασφάλειά τους. Κρατήστε τα παιδιά κάτω των 14 ετών μακριά από το μηχάνημα αυτό.
2. Χρησιμοποιήστε αυτή την συσκευή μόνο για την προοριζόμενη χρήση όπως περιγράφεται στο παρόν εγχειρίδιο. Μην χρησιμοποιείτε εξαρτήματα που δεν συνιστώνται από τον κατασκευαστή ή την επίσημη αντιπροσωπεία.
3. Μην χρησιμοποιείτε την συσκευή με τα σημεία εξαιρισμού φραγμένα. Διατηρήστε τα απαλλαγμένα από χνούδια, τρίχες και άλλα παρόμοια.
4. Ποτέ μην ρίχνετε ή εισάγετε οποιοδήποτε αντικείμενο σε οποιοδήποτε άνοιγμα.
5. Μην κάνετε χρήση του εξοπλισμού σε εξωτερικούς χώρους. Η χρήση πρέπει να γίνεται αποκλειστικά σε εσωτερικούς χώρους και σε οικιακό επίπεδο.
6. Μην χρησιμοποιείτε τον εξοπλισμό σε χώρο που χρησιμοποιούνται προϊόντα αεροζόλ (σπρέι) ή όπου χορηγείται οξυγόνο.
7. Μια συσκευή δεν πρέπει ποτέ να αφήνεται χωρίς επίβλεψη όταν είναι συνδεδεμένη. Αποσυνδέστε την από την πρίζα όταν δεν τη χρησιμοποιείτε και πριν τοποθετήσετε ή αφαιρέσετε εξαρτήματα.
8. Μην χρησιμοποιείτε ποτέ αυτή τη συσκευή εάν έχει χαλασμένο καλώδιο ή βύσμα, εάν δεν λειτουργεί σωστά, εάν έχει πέσει ή καταστραφεί ή έχει πέσει στο νερό. Επιστρέψτε την συσκευή, κατόπιν συνεννόησης, στην επίσημη αντιπροσωπεία για έλεγχο και επισκευή.
9. Διατηρήστε το καλώδιο μακριά από θερμαινόμενες επιφάνειες.
10. Για να αποσυνδέσετε το μηχάνημα, γυρίστε όλα τα χειριστήρια στη θέση απενεργοποίησης και στη συνέχεια αφαιρέστε το βύσμα από την πρίζα.
11. Μην χρησιμοποιείτε το μηχάνημα όταν αυτό είναι καλυμμένο από κάποια κουβέρτα ή μαξιλάρι. Η υπερβολική θερμότητα που μπορεί να προκληθεί, ενδέχεται να προκαλέσει φωτιά, ηλεκτροσόκ ή προσωπικούς τραυματισμούς.
12. Μην τραβάτε ή σέρνετε το μηχάνημα χρησιμοποιώντας το καλώδιο τροφοδοσίας ως λαβή.

ΔΙΑΤΗΡΗΣΤΕ ΑΥΤΕΣ ΤΙΣ ΟΔΗΓΙΕΣ.



ΕΛ

Για περισσότερες πληροφορίες
δείτε στο:

www.adidashardware.com



WWW.ADIDASHARDWARE.COM
/PRODUCT-SUPPORT

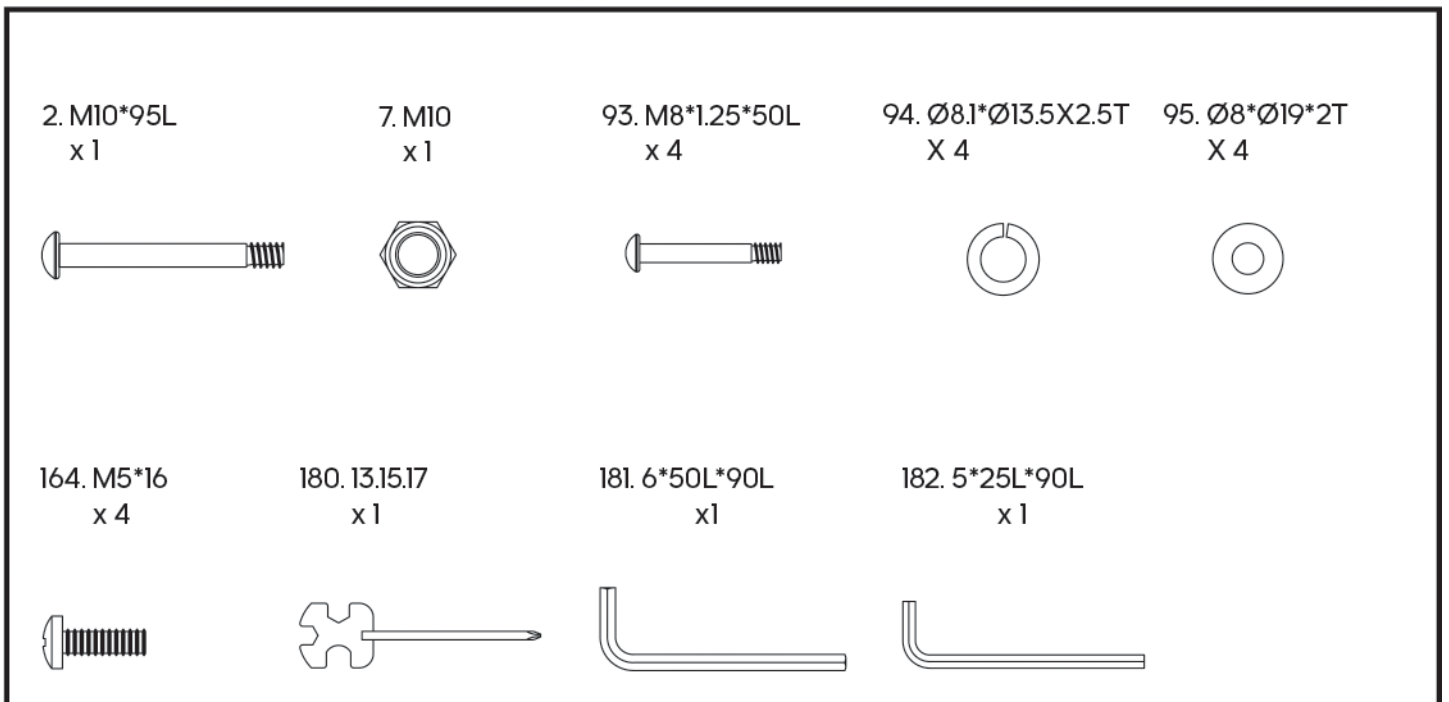
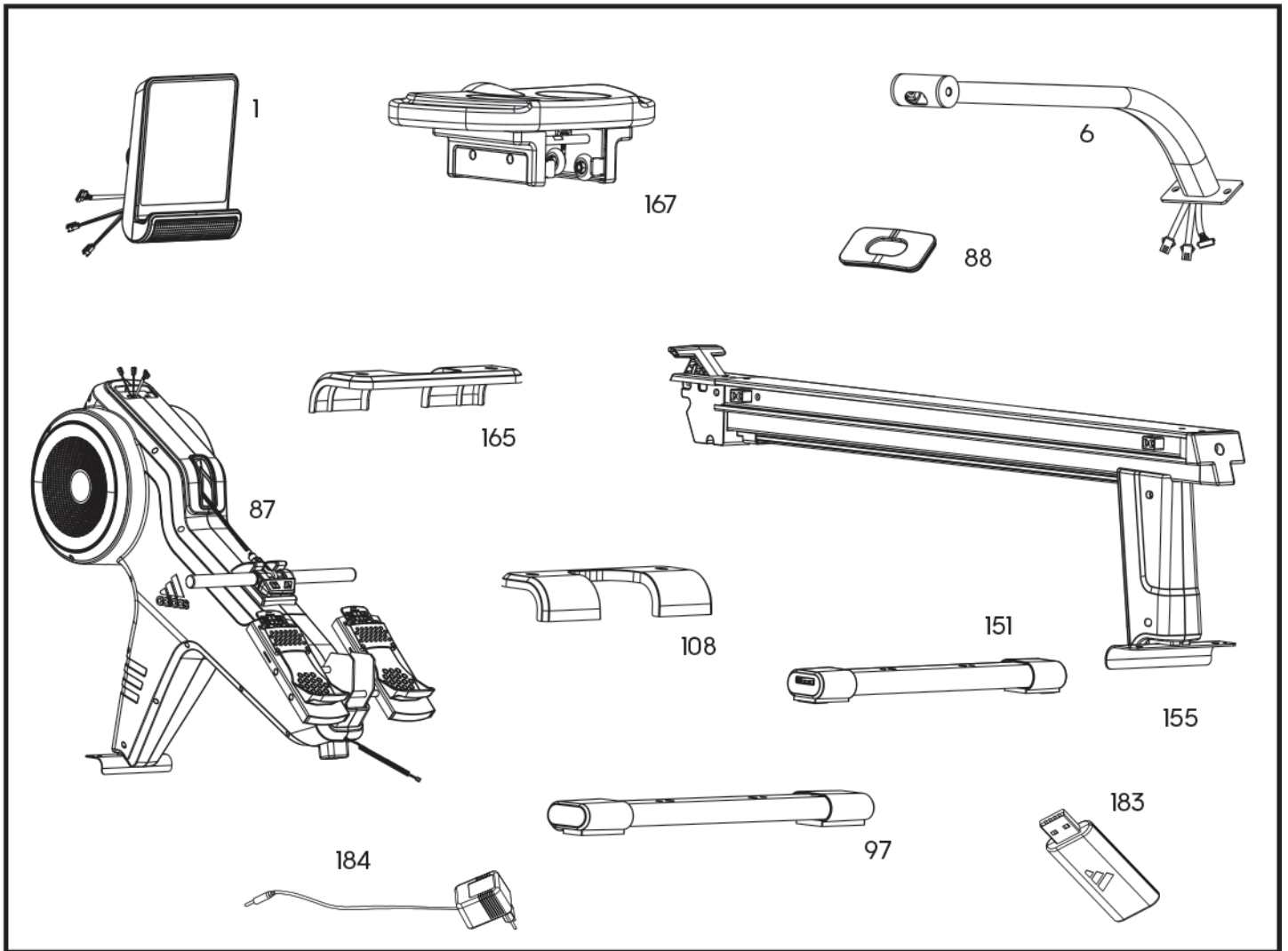


(ΕΛ) Το σύμβολο αυτό (WEEE) πάνω σε ένα προϊόν σημαίνει ότι το προϊόν καλύπτεται από την Ευρωπαϊκή Οδηγία 2012/19/EU.

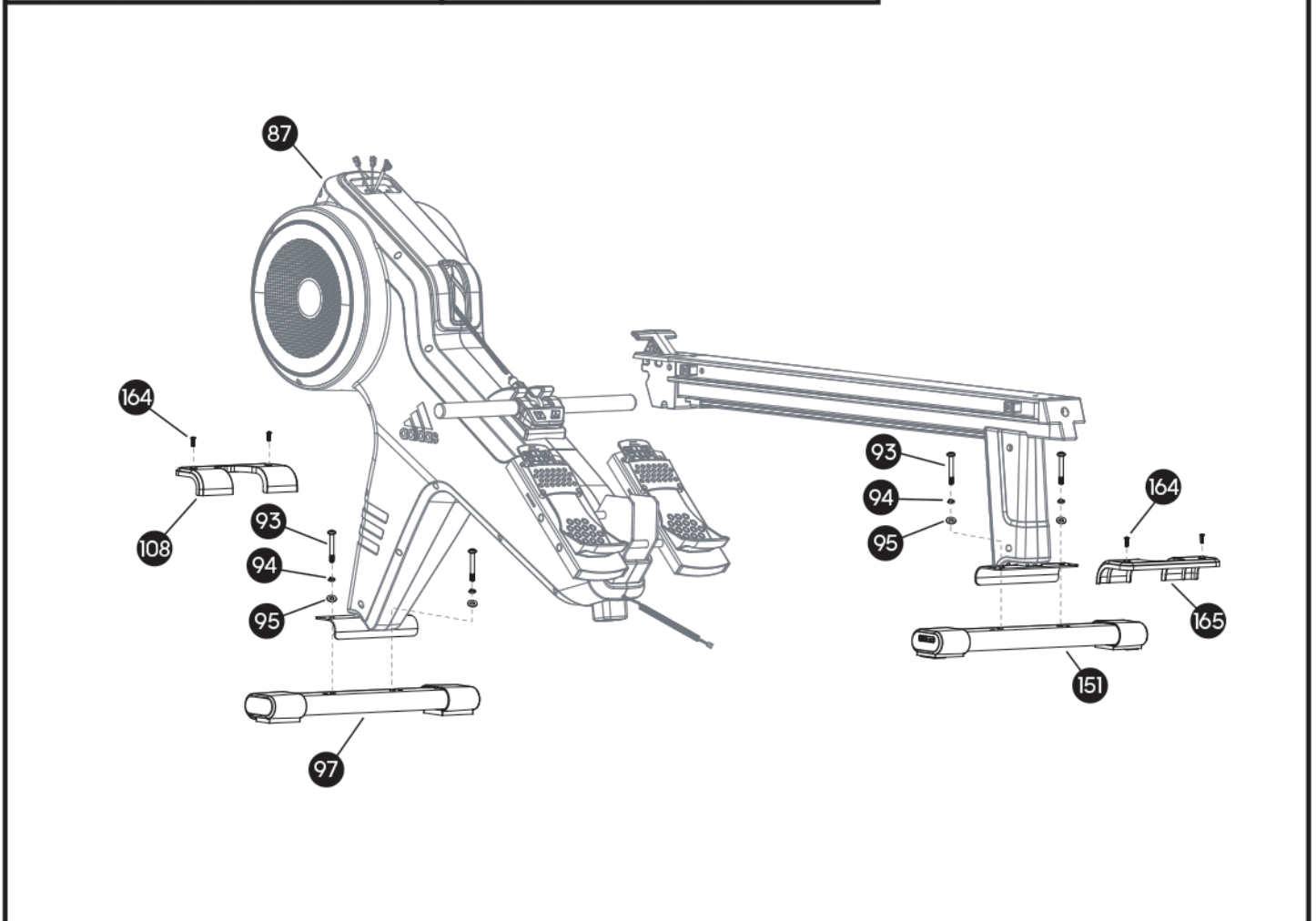
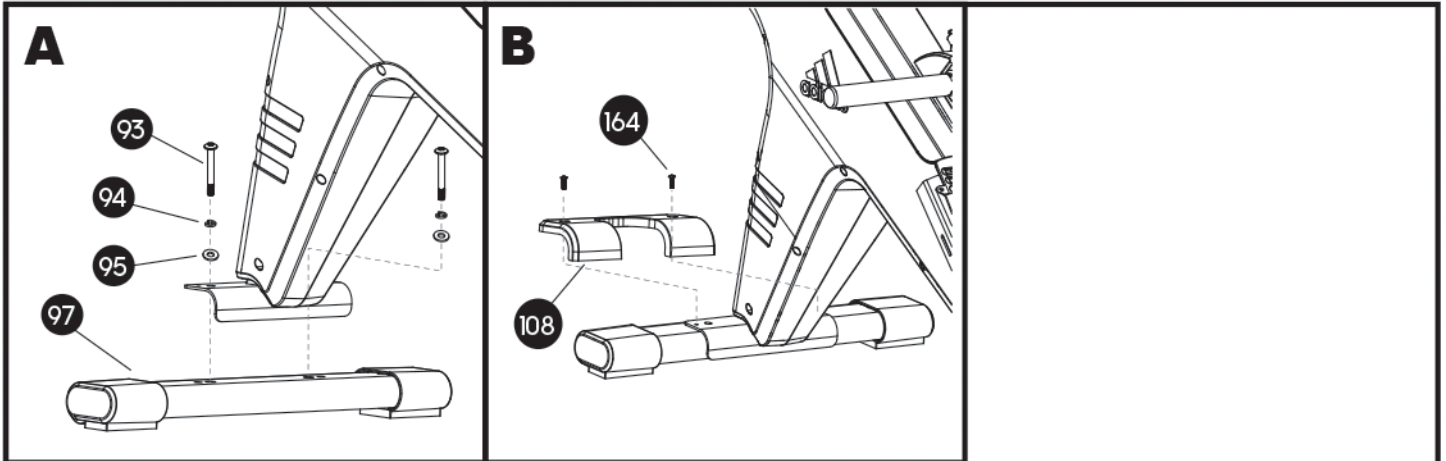
Οι σημάσεις Bluetooth® ως λέξη ή/και σύμβολο είναι καταχωρημένα εμπορικά σήματα που ανήκουν στην Bluetooth SIG, Inc. και η οποιαδήποτε χρήση των εν λόγω σημάτων από τον κατασκευαστή και κατ' επέκταση από την επίσημη αντιπροσωπεία γίνεται με άδεια.

Συχνότητα λειτουργίας αντάπτορα = 10 MHz έως 300 GHz και Μέγιστη μεταδιδόμενη ισχύς RF = 0,632 mW

Με το παρόν δηλώνεται ότι ο ραδιοεξοπλισμός τύπου "Μηχανοκίνητος Διάδρομος" συμμορφώνεται με την Οδηγία 2014/53/EU. Το πλήρες κείμενο της δήλωσης συμμόρφωσης ΕΕ, από τον κατασκευαστή, διατίθεται στην ακόλουθη διαδικτυακή διεύθυνση: https://library.r-feinternational.com/AVUS-10450BT_R-21_water_rower_bluetooth_EU_RED_DOC.docx



1



93. M8*1.25*50L
x 4

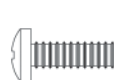
94. Ø8.1* Ø13.5x2.5T
x 4

95. Ø8*Ø19x2T
x 4

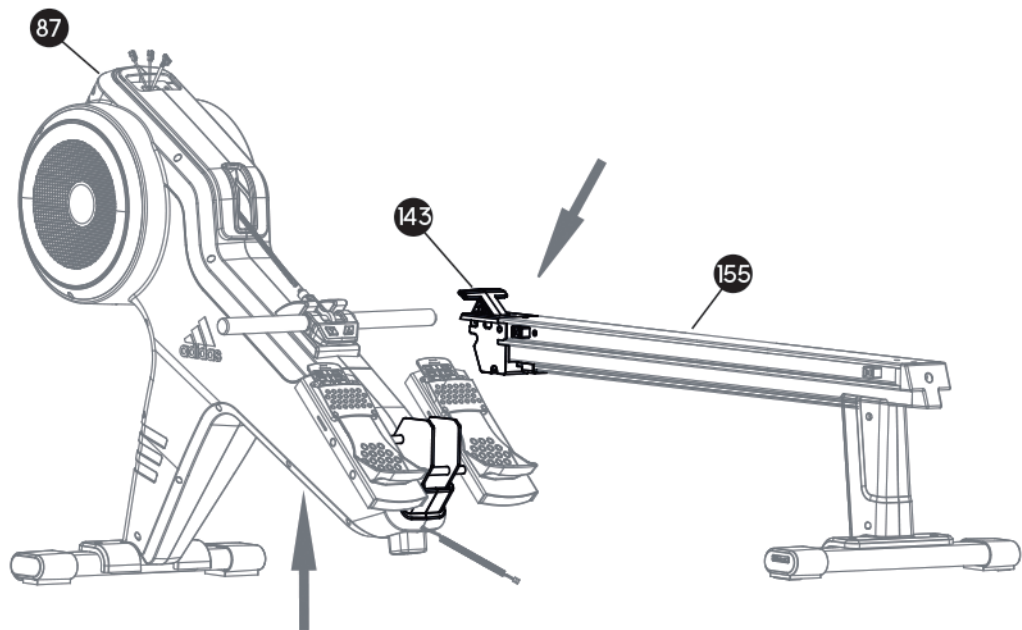
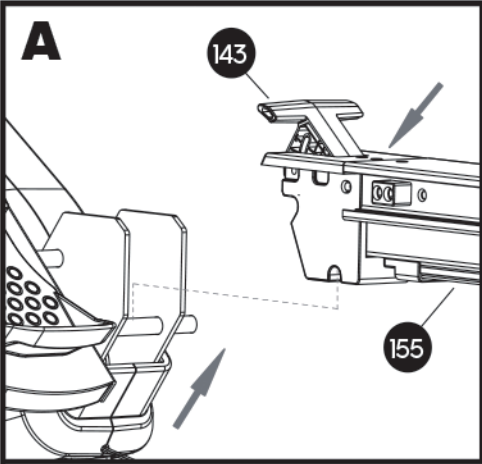
164. M5*16
x 4

180. 13.15.17
x 1

181. 6*50L*90L
x 1

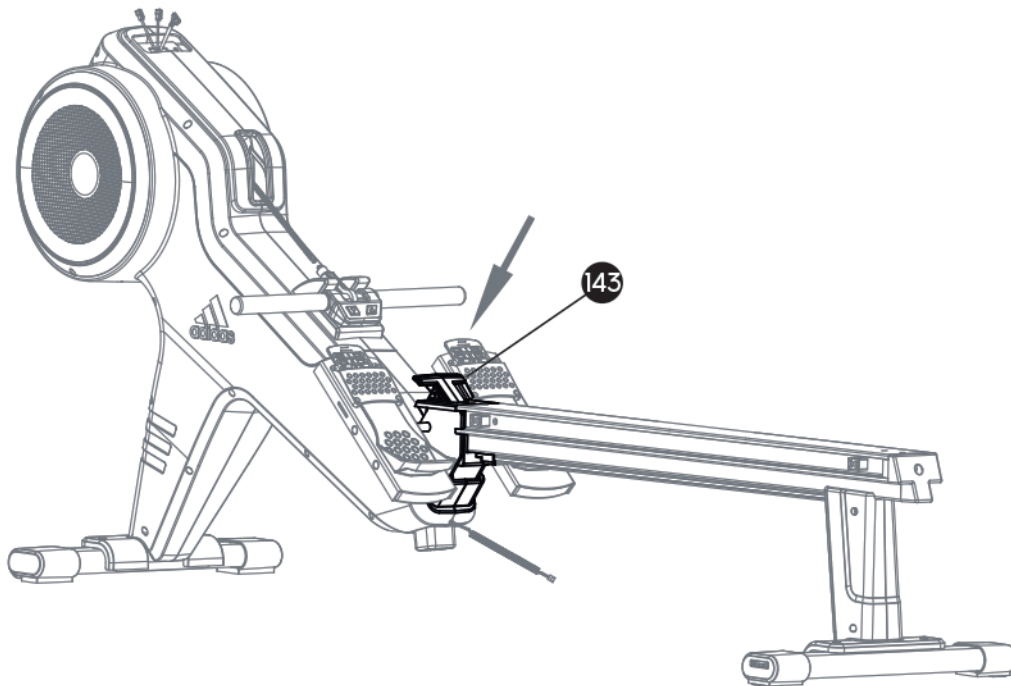
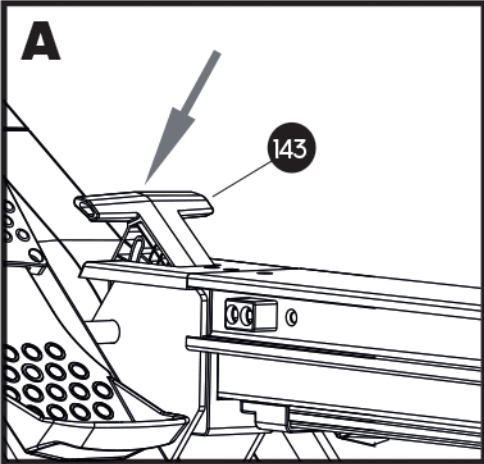


2

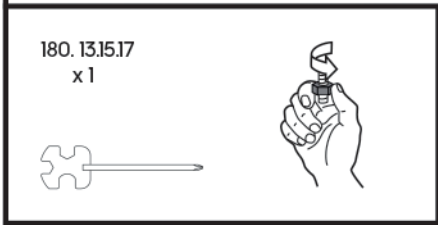
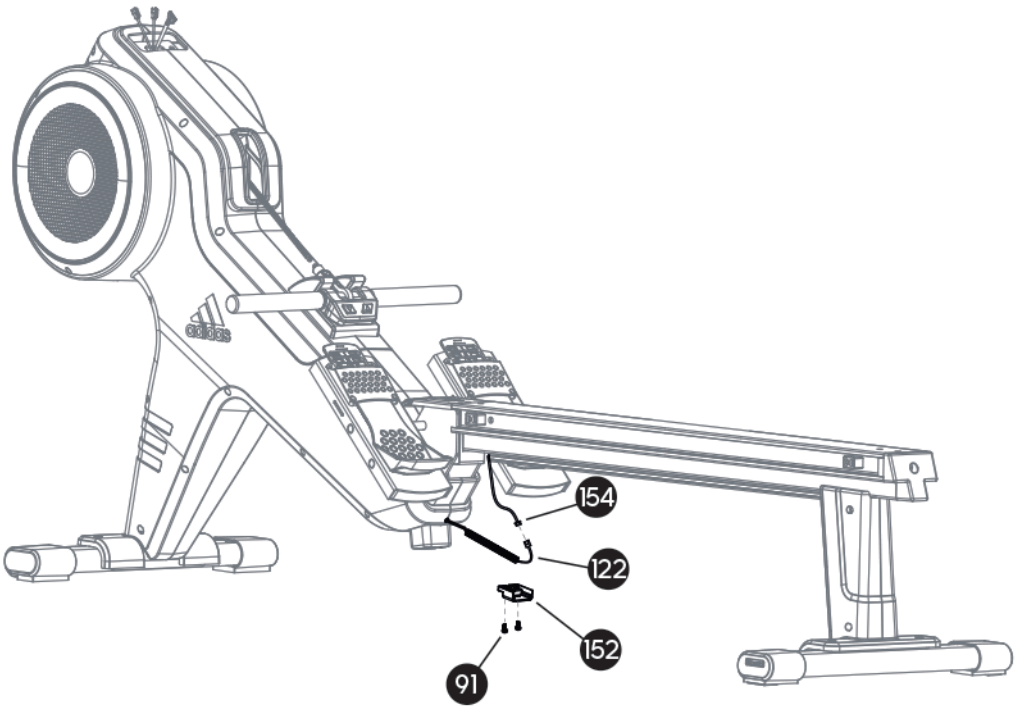
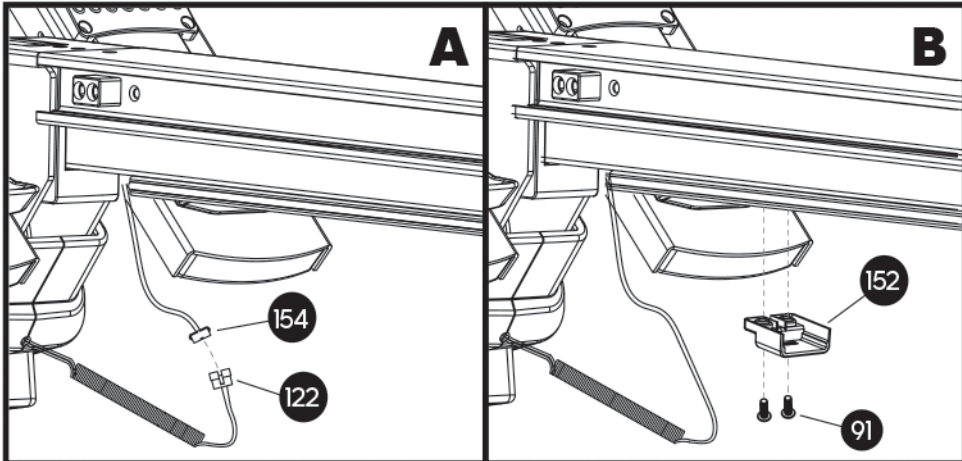


3

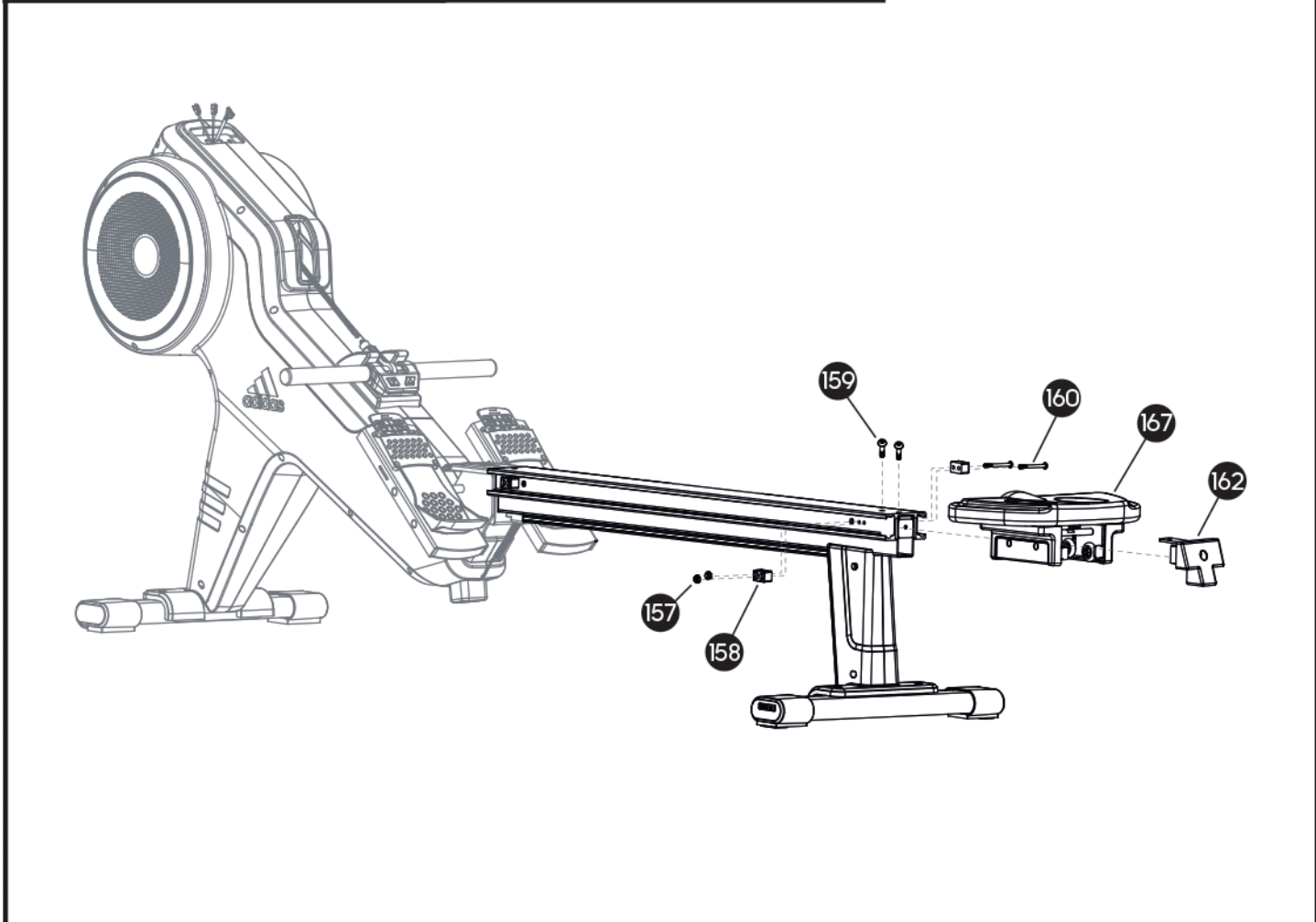
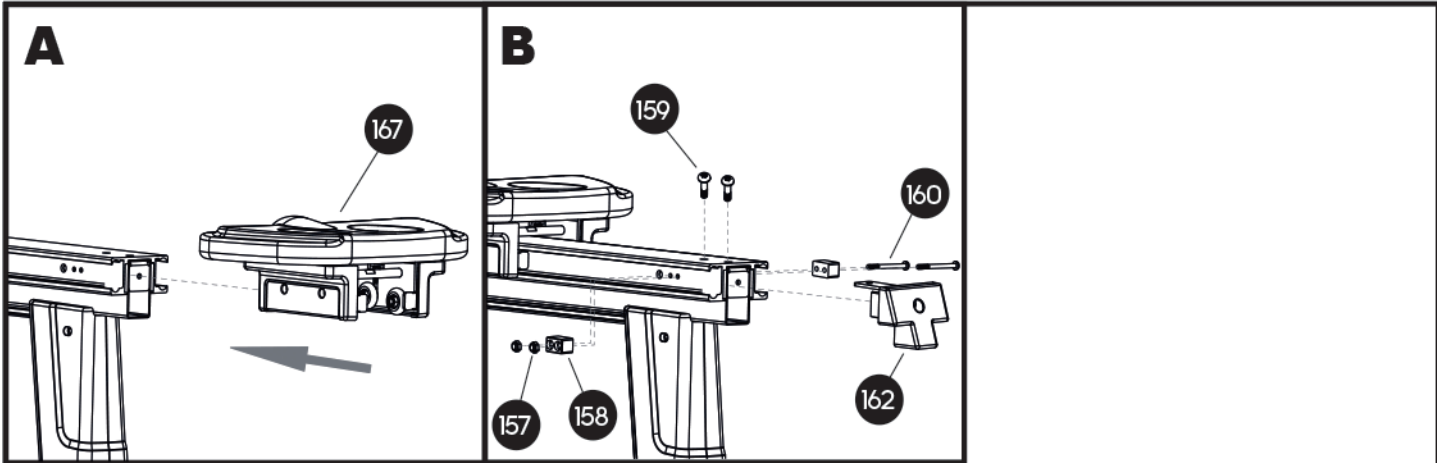
2 x



4  x2

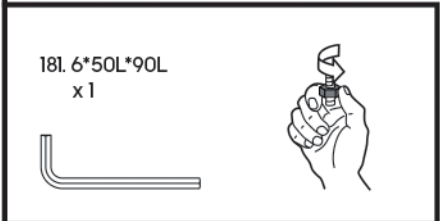
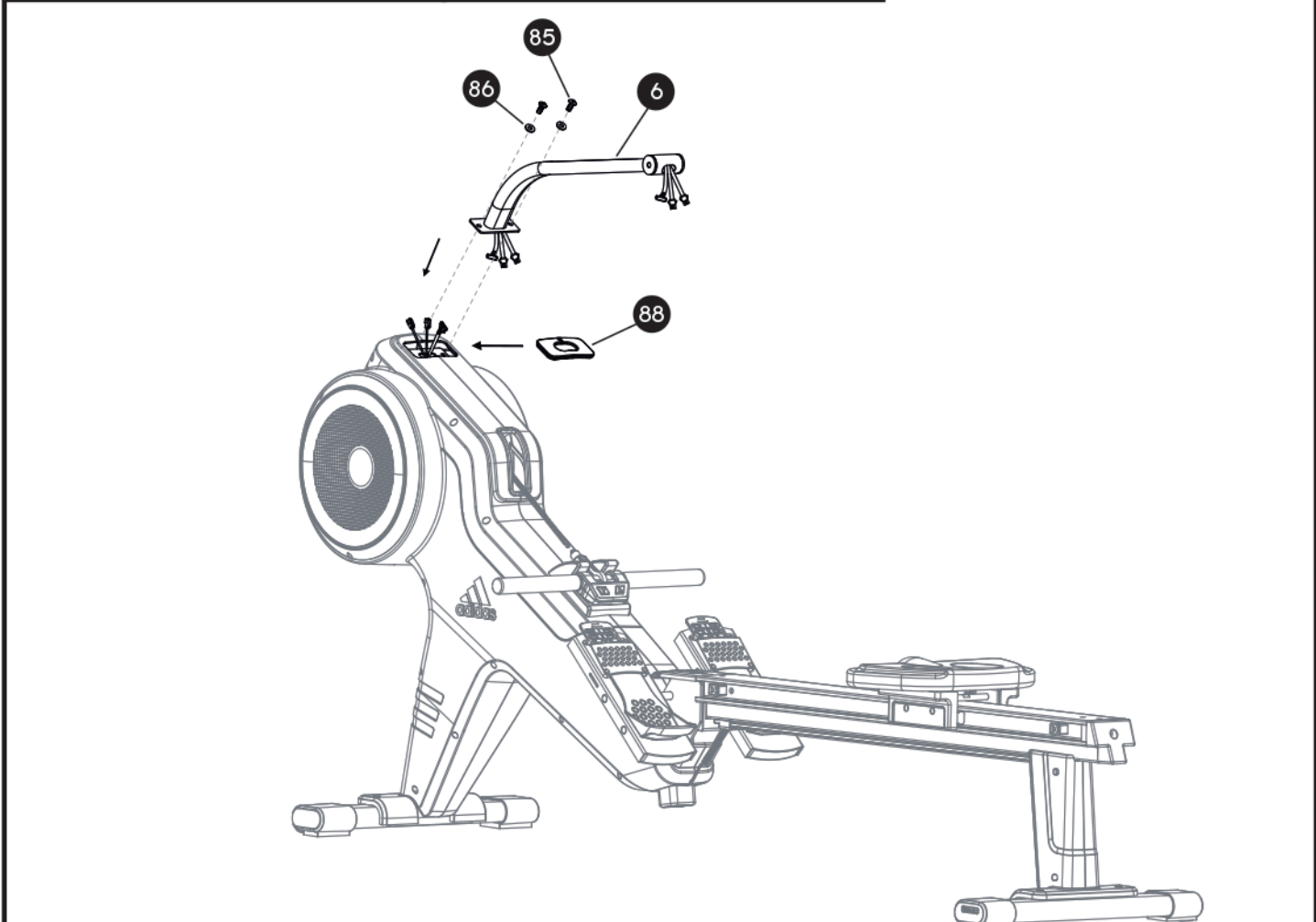
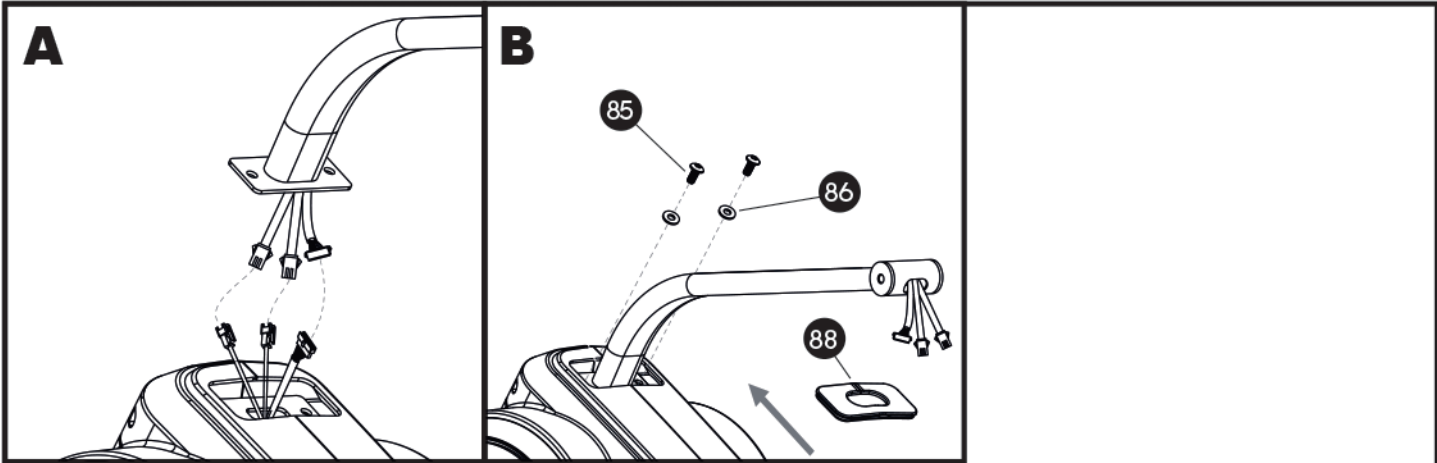


5 x2

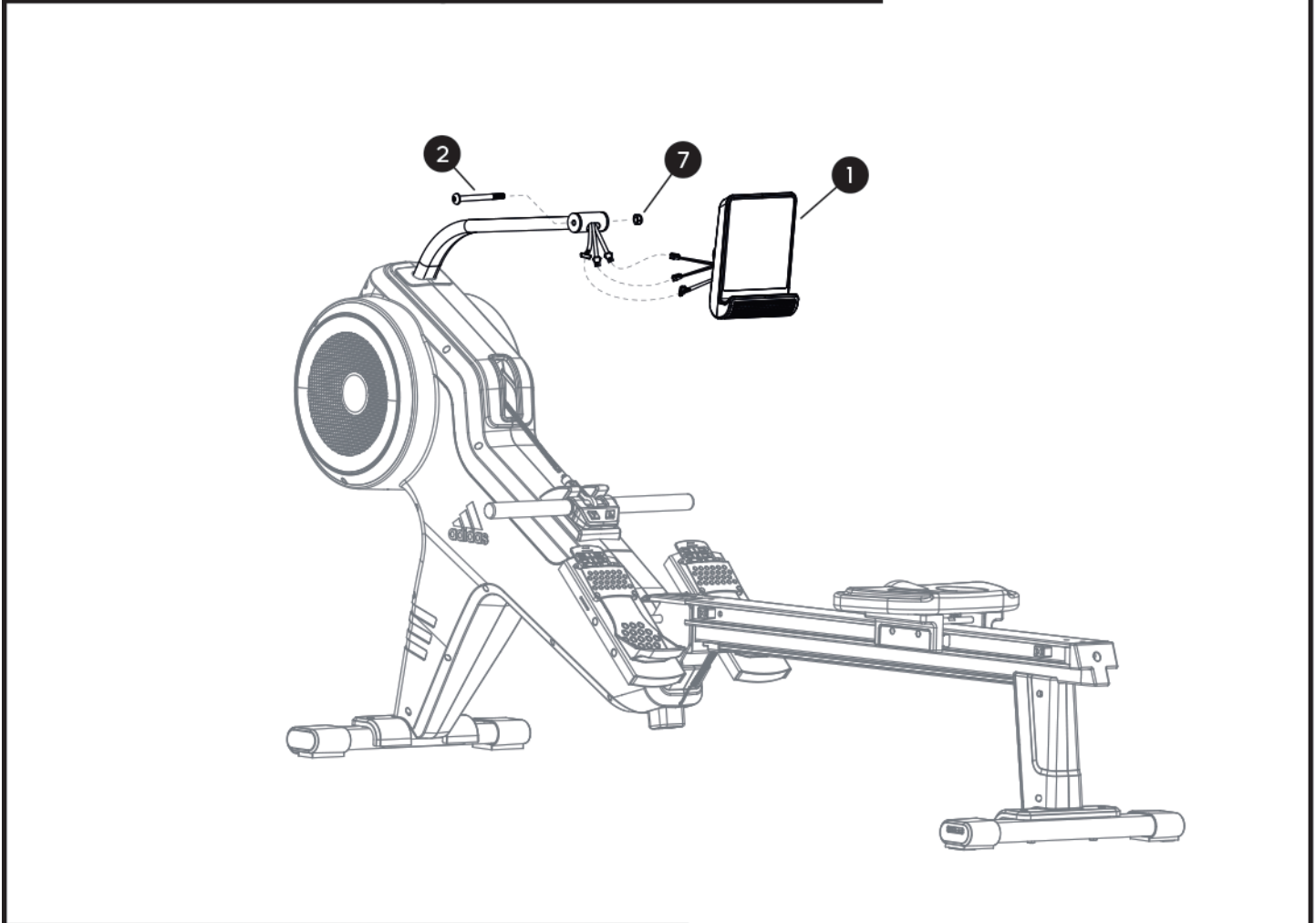
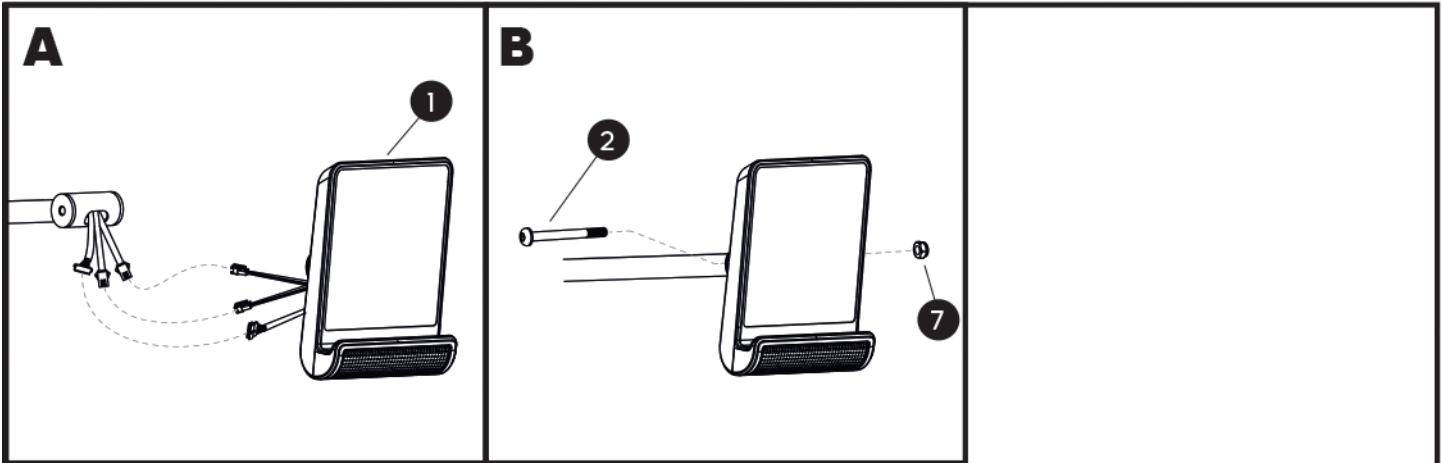


180. 13.15.17 x1	182. 5*25L*90L x1	

6



7 x2

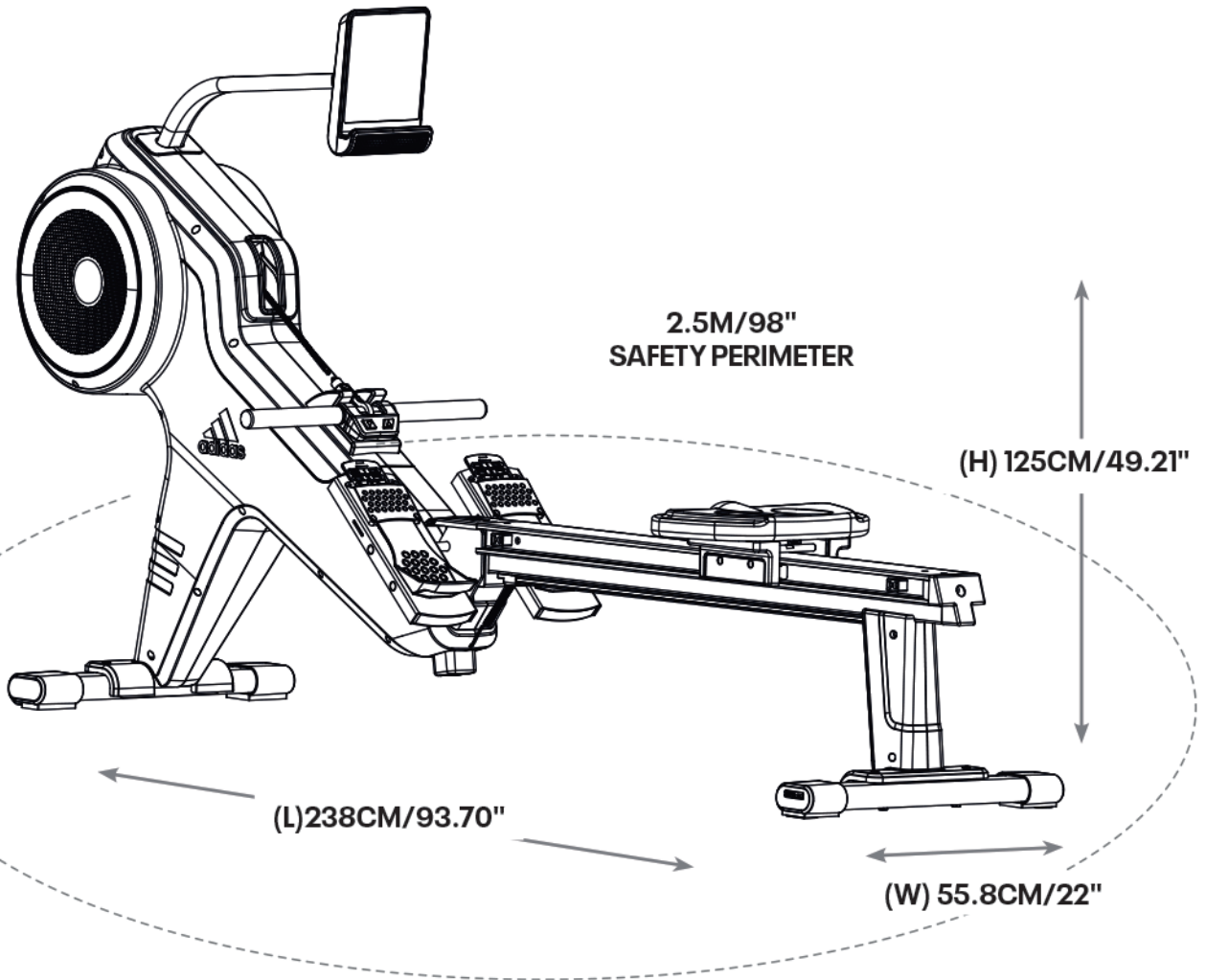


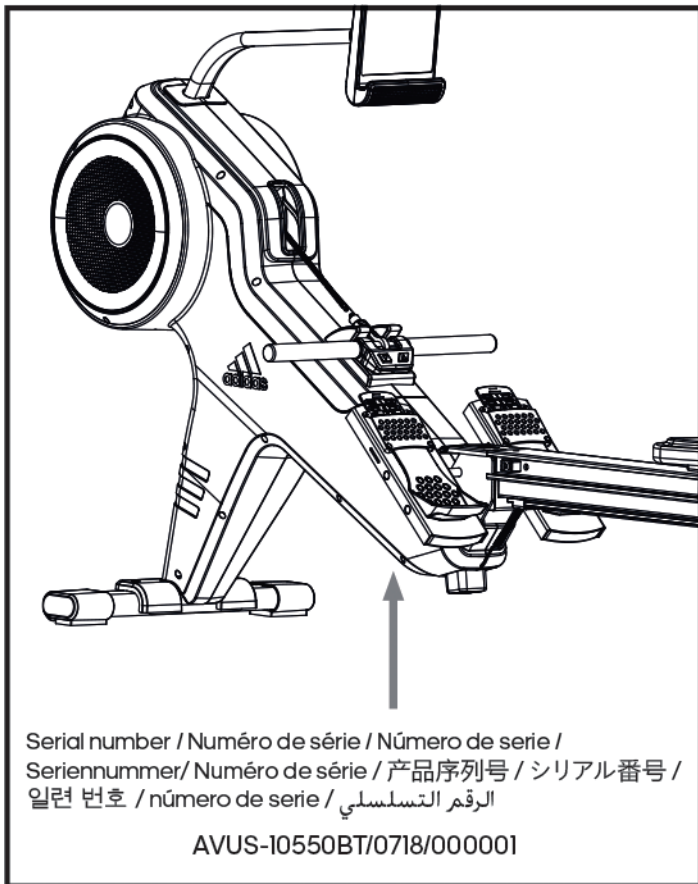
2. M10*95L x1	7. M10 x1	181. 6*50L*90L x1



**PRODUCT DISASSEMBLY INSTRUCTIONS: PLEASE DISASSEMBLE
ACCORDING TO THE REVERSE STEPS OF PRODUCT ASSEMBLY.**

产品拆卸说明: 请按照产品组装相反步骤进行拆卸。

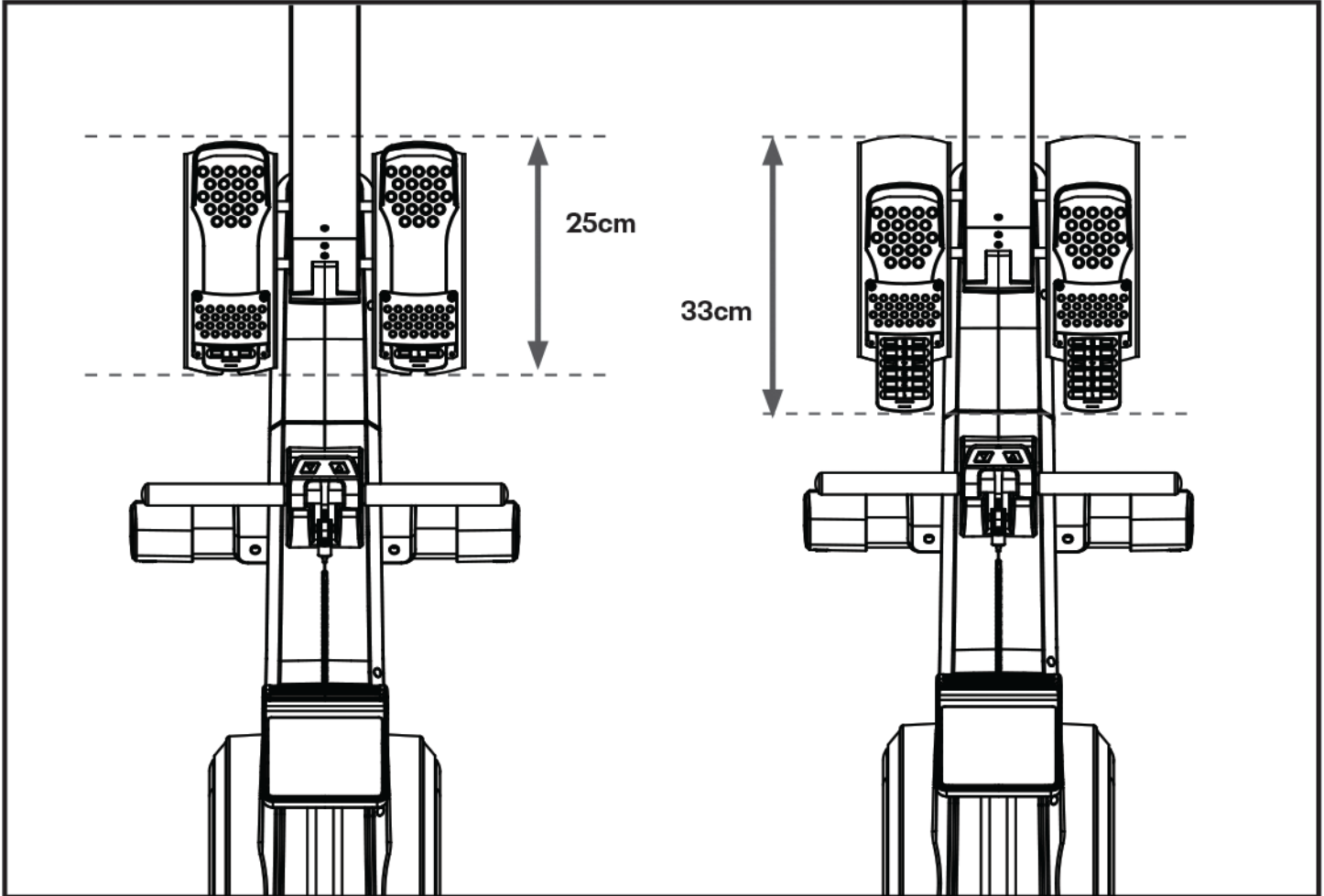
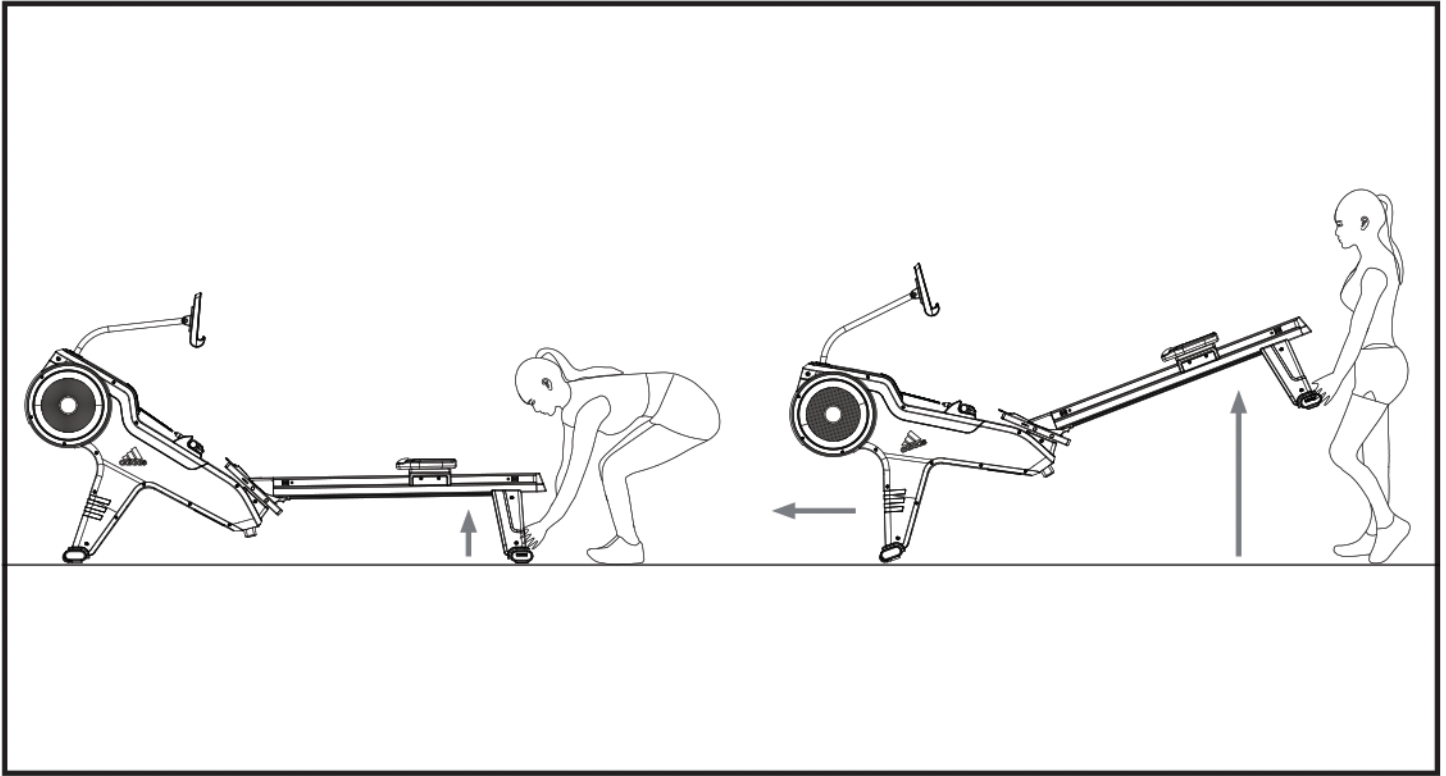




ΕΓΓΡΑΦΗ ΚΑΙ ΥΠΟΣΤΗΡΙΞΗ ΠΡΟΪΟΝΤΩΝ



WWW.ADIDASHARDWARE.COM
/PRODUCT-SUPPORT





kinomap



TRAIN ALL OVER THE WORLD
thousands of videos available



STRUCTURED WORKOUTS
coaching & interval training



SHARE YOUR ACHIEVEMENTS
with the Kinomap community



MULTIPLAYER MODE
challenge your friends



+1m active users



www.kinomap.com



(ΕΛ) ΠΡΟΠΟΝΗΘΕΙΤΕ ΣΕ ΟΛΟ ΤΟΝ ΚΟΣΜΟ
Χιλιάδες διαθέσιμα βίντεο



(ΕΛ) ΔΟΜΗΜΕΝΕΣ ΠΡΟΠΟΝΗΣΕΙΣ
Προπονητική και διαλειμματική εκπαίδευση



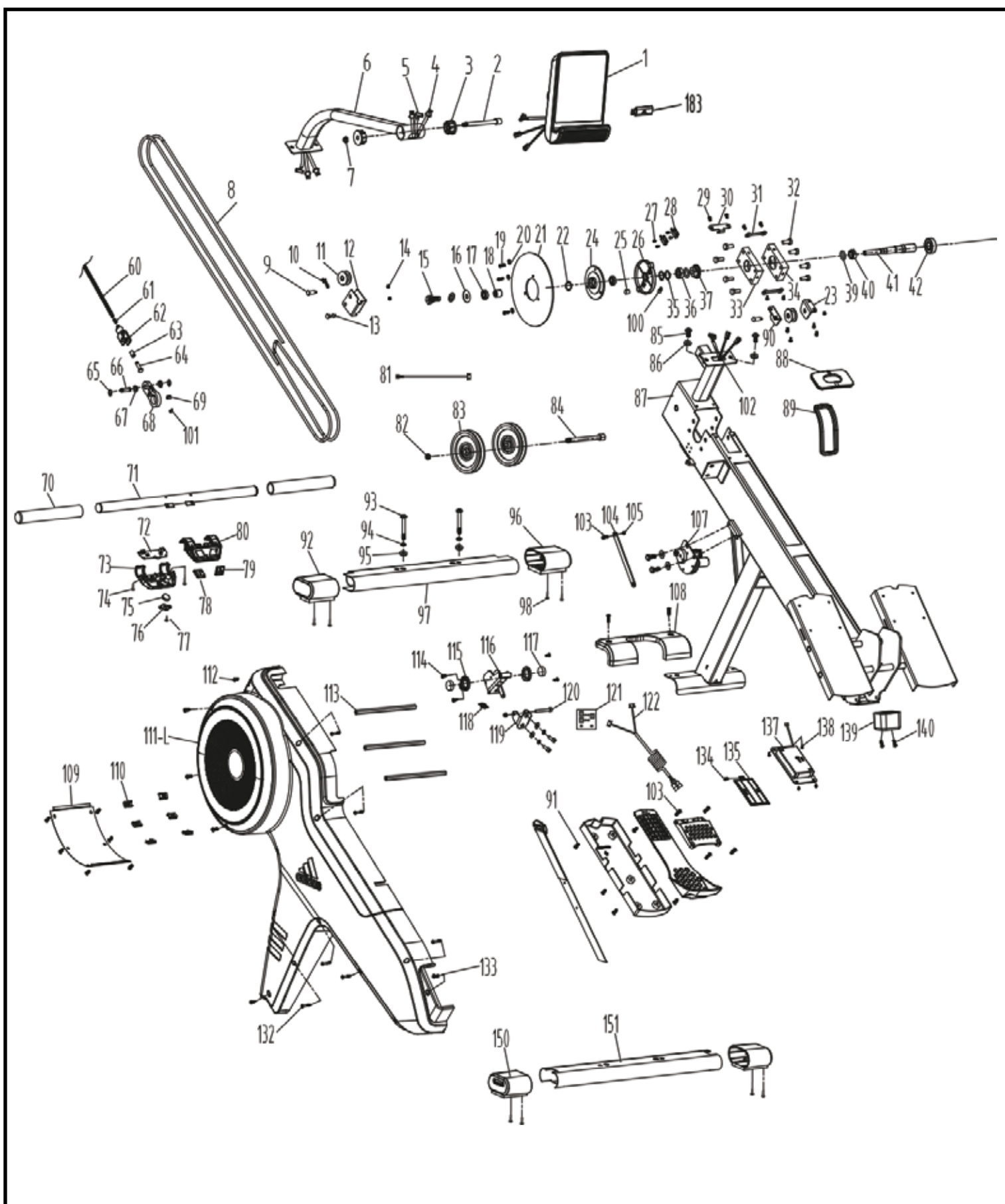
(ΕΛ) ΜΟΙΡΑΣΤΕΙΤΕ ΤΑ ΚΑΤΟΡΘΩΜΑΤΑ ΣΑΣ
Με την Kinomap κοινότητα

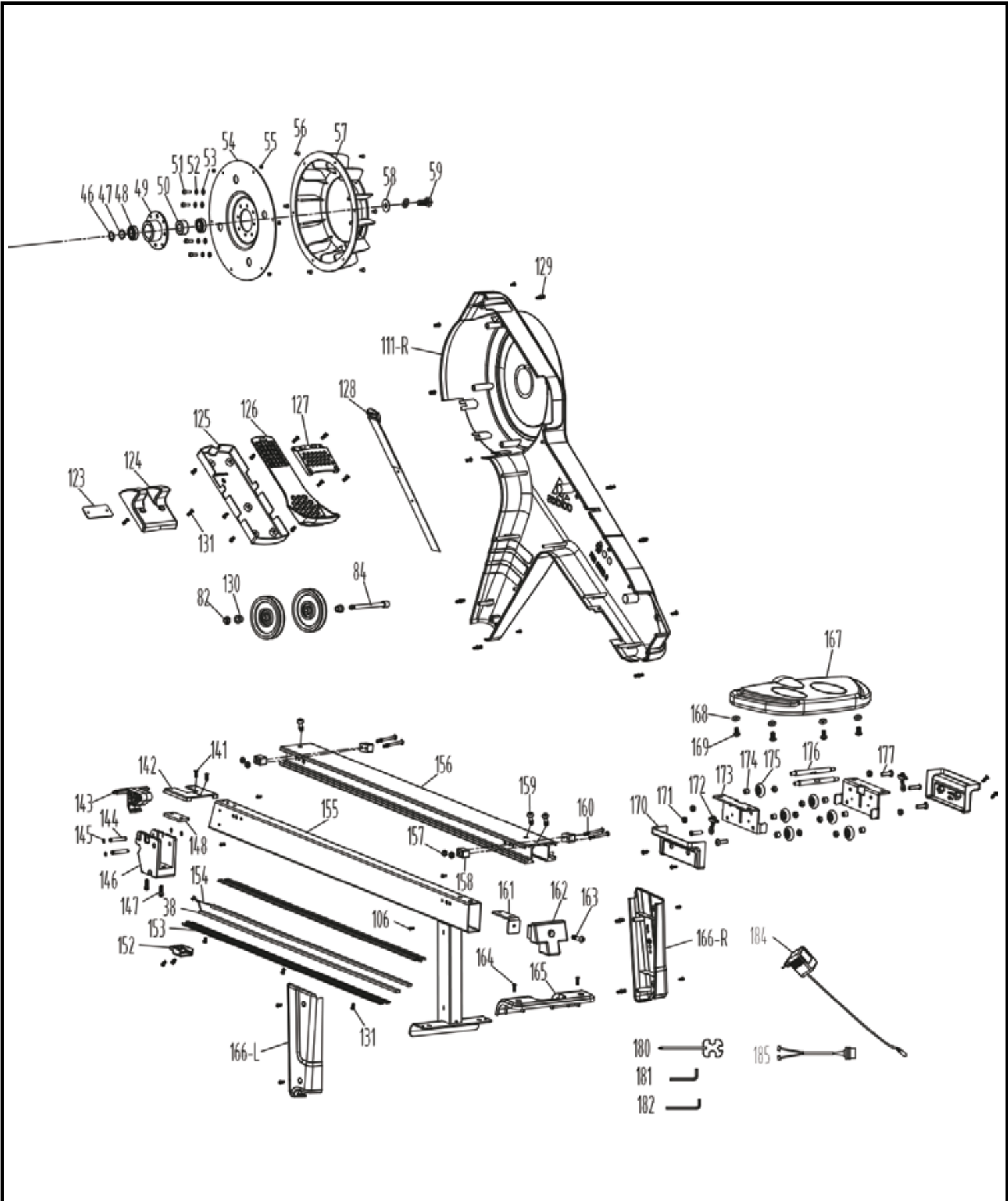


(ΕΛ) ΛΕΙΤΟΥΡΓΙΑ MULTIPLAYER
Προκαλέστε τους φίλους σας



(ΕΛ) Πάνω από 1 εκατομμύριο ενεργοί χρήστες





		QTY
1	Console	1
2	Screw M10*95L	1
3	Bushing Ø38.1	2
4	Upper sensor wire 650L	2
5	Upper cable 650L	1
6	Upright	1
7	Nylon nut M10	1
8	Elastic string Ø8*4000mm	1
9	Screw M4	2
10	Hook Ø2	1
11	Pulley PA	2
12	U shape holder	1
13	Screw M4	1
14	Nylon Nut M4	3
15	Screw M6*15L	1
16	Flat washer Ø6.5*Ø16*2T	1
17	Bearing 6901	2
18	One way bearing HF1216	1
19	Screw M5*10L	5
20	Flat washer Ø5*Ø10*IT	5
21	Aluminium disc Ø60*Ø200*3T	1
22	Wave washer Ø12	1
23	Fixing plate (R) 2T	1
24	Disc bracket Ø90*30L	1
25	Sensor magnet Ø10*8	1
26	Sensor disc ABS	1
27	Screw M3*5L	4
28	Lower sensor wire 400L	2
29	Screw M6*10L	10
30	Chain limited seat 2T	1
31	Fixing plate 2T	2
32	Screw M8*P1.25*20L	8
33	Shaft bracket(L) 90*50*19	1
34	Shaft bracket(R) 90*50*19	1
35	C shape clasp Ø12	2
36	Bearing 6001	1
37	Wheel	1
38	Lighting straps 950L	2

		QTY
39	O shape Washer Ø25.7*Ø18.6	2
40	Bolt Ø25*12L	1
41	Axle 20Cr Ø20*165.5L	1
42	Bearing 6203	1
46	C shape clasp Ø20	1
47	Wave washer Ø20	1
48	Bearing 6904	2
49	Fan wheel bracket Ø54*Ø103*35L	1
50	One-way ratchet HF2016	1
51	Screw M6*P1.0*20L	4
52	Spring washer Ø6*Ø11.5*2T	4
53	Flat washer Ø6.5*Ø13*1.5T	4
54	Fixing plate 3T	1
55	Nylon nut M6	5
56	Rivet Ø4*10L	6
57	Fan ABS	1
58	Flat washer Ø8*Ø25*2T	1
59	Screw M8*20L	1
60	Chain 2222.5mm	1
61	Chain connector-I Ø7*15L	1
62	U shape holder	1
63	Bushing Ø7*15L	1
64	Chain connector-II Ø12*33L	1
65	C shape clasp Ø10	2
66	Bolt Ø10*27L	1
67	Bushing Ø10*6L	2
68	Handlebar connector AL	1
69	Bolt Ø8*10L	1
70	Handlebar cover PVC	2
71	Handlebar Ø25.4	1
72	PCB	1
73	Button lower cover	1
74	Screw ST2.9*16L	2
75	Battery	1
76	Batteries box cover	1
77	Screw ST2.9*10L	1
78	Button(-)	1
79	Button(+)	1

		QTY
80	Button upper cover	1
81	Battery connected wire 500L	1
82	Nylon nut M10	2
83	Pulley sets Ø112	4
84	Screw M10*95L	2
85	Screw M8*16L	2
86	Flat washer Ø8*Ø16*2T	2
87	Frame	1
88	Upright cover	1
89	Chain cover	1
90	Fixing plate (L) 2T	1
91	Screw M5*12	32
92	Front stabilizer end cap L	1
93	Screw M8*50	4
94	Spring washer Ø8.1*Ø19*2.5T	5
95	Flat washer Ø8*Ø19*2T	4
96	Front Stabilizer end cap (R)	1
97	Front stabilizer 530L	1
98	Screw ST4.8*16L	8
100	Screw M4*8L	1
101	Screw M4*16L	1
102	Lower cable 750L	2
103	Screw M5*20L	9
104	Motor shaft 2.5T	1
105	Nylon nut M5	1
106	Screw M6*20L	4
107	Motor	1
108	Front stabilizer cover	1
109	Metal mesh	1
110	Nut M5	6
111	Upper /Lower Cover (R/L)	1
112	Screw ST3.9*16L	6
113	Iron shaft Ø10*200L	3
114	Screw ST3.9*8L	4
115	Fixed seat	2
116	Magnetic sets welding	1
117	High-intensity magnet N45,Ø25*8T	2



		QTY
118	Spring Ø1*Ø10*28N	1
119	U shape holder 2.5T	1
120	Screw M6*45L*S15L	1
121	Lighting PCB	1
122	Light connected wire 960L	1
123	Fixing plate 40*80*3T	1
124	Handlebar bracket PP+TPR	1
125	Lower pedal cover	2
126	Pedal adjustable seat	2
127	Upper pedal cover	2
128	Pedal strap 750*25*1T	2
129	Insert Ø6*36.6L	8
130	Limited bushing Ø20*16L	2
131	Screw M5*25L	5
132	Screw ST3.9*50L	9
133	Screw M5*12	2
134	Screw ST3.9*12L	1
135	Batteries box cover	1
137	Batteries box holder	1
138	Screw ST3.9*12L	4
139	Supporting holder	1
140	Screw M5*35L	2
141	Screw M5*12	2
142	Front rail cover	1
143	Rail connection holder	1
144	Bolt Ø6*58L	2
145	C shape clasp Ø6	2
146	Rail bracket ADC12	1
147	Screw M8*30L	2
148	Fixing plate for rail 6T	1
150	Rear stabilizer end cap	2
151	Rear stabilizer 530L	1
152	Lighting end cap	1
153	Lighting cover	1
154	Lighting connected wire 50L	1
155	Rail supporting welding	1
156	Rail AL	1
157	Hex nut M6*4.5T	4

		QTY
158	Cash pad	4
159	Screw M8*16L	3
160	Screw M6*80	4
161	Connection plate 4T	1
162	Rear rail cover	1
163	Screw M8*P1.25*20L	1
164	Screw M5*16L	4
165	Rear stabilizer cover	1
166	Upper/Lower cover of rear stabilizer supporting	1
167	Seat	1
168	Flat washer Ø8*Ø19*2T	4
169	Screw M8*16L	4
170	Slider cover	2
171	Nylon nut M8	10
172	Chain sets M6	2
173	Fixing plate 61*68.5*180	2
174	Sleeve Ø8	6
175	Roller	6
176	Slider fixed bolt Ø12*14IL	2
177	Bolt M8	6
180	Harpoon wrench 13.15.17	1
181	Wrench 6	1
182	Wrench 5	1
183	Dongle	1
184	Adaptor	1
185	DC wires	1

ΚΟΝΣΟΛΑ



1. ΟΘΟΝΗ ΧΡΟΝΟΥ

2. ΟΘΟΝΗ BPM/HRC

Επαναλήψεων ανά λεπτό / Καρδιακός Παλμός

3. ΟΘΟΝΗ ΑΠΟΣΤΑΣΗΣ /ΤΑΧΥΤΗΤΑΣ

4. ΠΛΗΚΤΡΟ ΜΕΙΩΣΗΣ (-)

Ρυθμίστε την τιμή λειτουργίας προς τα κάτω.

5. ΛΕΙΤΟΥΡΓΙΑ (MODE)

Επιλέξτε ή αλλάξτε τις τιμές κάθε λειτουργίας. Μπορεί να λειτουργήσει και ως επιβεβαίωση.

6. ΠΛΗΚΤΡΟ ΑΥΞΗΣΗΣ (+)

Ρυθμίστε την τιμή λειτουργίας προς τα πάνω.

7. SPM (ΕΠΑΝΑΛΗΨΕΙΣ ΑΝΑ ΛΕΠΤΟ)/ ΟΘΟΝΗ ΘΕΡΜΙΔΩΝ

8. WATT/ΟΘΟΝΗ ΕΠΙΠΕΔΟΥ ΑΝΤΙΣΤΑΣΗΣ

9. ΧΡΟΝΟΣ 500M/ΟΘΟΝΗ ΜΕΤΡΗΣΗΣ

Εμφανίζει τον χρόνο που χρειάστηκε ο χρήστης για να διανύσει απόσταση 500m. Εμφάνιση μέτρησης συνολικών επαναλήψεων.

10. ΑΠΟΘΕΡΑΠΕΙΑ

Έλεγχος αποθεραπείας καρδιακών παλμών. Μόλις ολοκληρωθεί, ξαναπατήστε για επιστροφή.

11. ΕΠΙΒΕΒΑΙΩΣΗ (ENTER)

Επιβεβαιώστε την τιμή κάθε λειτουργίας.

ΠΡΟΓΡΑΜΜΑΤΑ ΚΟΝΣΟΛΑΣ

1. ΒΑΣΙΚΗ ΛΕΙΤΟΥΡΓΙΑ

Η Κονσόλα θα ενεργοποιηθεί με έναν μακρύ ήχο ειδοποίησης (Μπιπ) και έπειτα θα μπει στο κυρίως μενού. Ο χρήστης μπορεί να ξεκινήσει την άσκηση άμεσα και να ρυθμίσει την αντίσταση πατώντας **(+)**/**(-)**.

Για να επανεκκινήσετε την Κονσόλα πατήστε παρατεταμένα το **MODE**.



2. ΧΕΙΡΟΚΙΝΗΤΗ ΛΕΙΤΟΥΡΓΙΑ (ΡΟ)

Στο κυρίως μενού, πατήστε **ENTER** και η **MANUAL** (Χειροκίνητη) λειτουργία **ΡΟ** θα αναβοσβήσει. Πατήστε πάλι **MODE** για να εμφανιστεί ο χρόνος και ρυθμίστε την τιμή του πατώντας **(+)**/**(-)**. Πατήστε **MODE** για να περάσετε στις άλλες λειτουργίες (**Απόσταση, Θερμίδες, Παλμοί**) και πιέστε **(+)**/**(-)** για να τις ρυθμίσετε. Όταν ολοκληρωθούν όλες οι ρυθμίσεις, ο χρήστης μπορεί να ξεκινήσει την άσκηση και οι τιμές (εκτός των καρδιακών παλμών) θα αρχίσουν την αντίστροφη μέτρηση.

Όταν οι επιλεγμένες τιμές λειτουργιών (εκτός των καρδιακών παλμών) ολοκληρώσουν την αντίστροφη μέτρηση, ακούγεται προειδοποιητικός ήχος, η αντίστοιχη λειτουργία αναβοσβήνει και η Κονσόλα ξεκινά έπειτα από 10 δευτερόλεπτα.

Μπορείτε να πατήσετε τα **(+)**/**(-)** για να ρυθμίσετε τα 16 επίπεδα αντίστασης, ανά πάσα στιγμή κατά τη διάρκεια της άσκησης.

3. ΠΡΟΕΓΚΑΤΕΣΤΗΜΕΝΑ ΠΡΟΓΡΑΜΜΑΤΑ (Ρ1-Ρ12)

Στο κυρίως μενού, πατήστε **ENTER** και η **MANUAL** (Χειροκίνητη) λειτουργία ΡΟ θα αναβοσβήσει. Πατήστε **(+)**/**(-)** για να επιλέξετε ένα από τα Προεγκατεστημένα Προγράμματα (Ρ1-Ρ12). Πατήστε **MODE** και **(+)**/**(-)** για να ρυθμίσετε τις τιμές. Όταν ολοκληρωθούν όλες οι ρυθμίσεις, ο χρήστης μπορεί να ξεκινήσει την άσκηση και οι τιμές (εκτός των καρδιακών παλμών) θα αρχίσουν την αντίστροφη μέτρηση.

Όταν οι επιλεγμένες τιμές λειτουργιών (εκτός των καρδιακών παλμών) ολοκληρώσουν την αντίστροφη μέτρηση, ακούγεται προειδοποιητικός ήχος, η αντίστοιχη λειτουργία αναβοσβήνει και η Κονσόλα θα επανεκκινήθει έπειτα από 10 δευτερόλεπτα.

Ο χρήστης μπορεί να επιλέξει μεταξύ 12 προγραμμάτων (Ρ1-Ρ12) για να προπονηθεί σύμφωνα με τις προσωπικές του ανάγκες. Μπορείτε επίσης να αλλάξετε την αντίσταση του προγράμματος ανά πάσα στιγμή, κατά τη διάρκεια της άσκησης, πατώντας **(+)**/**(-)**.

4. ΛΕΙΤΟΥΡΓΙΑ ΑΠΟΘΕΡΑΠΕΙΑΣ

Παρακαλούμε φορέστε Ζώνη Στήθους Καρδιακών Παλμών για την λειτουργία αυτή.

Βεβαιωθείτε ότι η Ζώνη Στήθους είναι σταθερά και σωστά τοποθετημένη κάτω από τους θωρακικούς μύες. Όταν η ζώνη είναι τοποθετημένη, η Κονσόλα θα την εντοπίσει και θα εμφανιστεί σχετική μέτρηση στο παράθυρο **PULSE (ΠΑΛΜΟΙ)**. Έπειτα πατήστε **RECOVERY** για να ξεκινήσετε τον έλεγχο. Η Κονσόλα θα μετρήσει αντίστροφα 60 δευτερόλεπτα και θα εμφανίσει το Επίπεδο Αποθεραπείας F1-F6. Δείτε τον παρακάτω πίνακα για τα αποτελέσματα.:

ΒΑΘΜΟΛΟΓΗΣΗ ΑΠΟΘΕΡΑΠΕΙΑΣ	ΑΠΟΤΕΛΕΣΜΑ
F1	ΕΞΑΙΡΕΤΙΚΑ
F2	ΠΟΛΥ ΚΑΛΑ
F3	ΜΕΤΡΙΑ
F4	ΘΕΜΙΤΑ
F5	ΑΣΧΗΜΑ
F6	ΠΟΛΥ ΑΣΧΗΜΑ



Ανά πάσα στιγμή κατά τη διάρκεια της άσκησης, μπορείτε να πατήσετε **RECOVERY** για να καταγραφεί το επίπεδο αποθεραπείας.

ΣΗΜΕΙΩΣΗ: Η Ζώνη Στήθους περιλαμβάνεται στην συσκευασία. Η μέτρηση θα εμφανιστεί στο παράθυρο **PULSE** μετά την ενεργοποίηση της Κονσόλας.

Να φοράτε τη ζώνη απευθείας πάνω στο δέρμα κάτω από το στήθος. Ρυθμίστε τους μίαντες και βεβαιωθείτε ότι το παράθυρο μπαταρίας είναι προς τα μέσα.

Αν το δέρμα είναι πού ξηρό ή αν υπάρχει πολύ πυκνό τρίχωμα στήθους, οι μετρήσεις ενδέχεται να μην είναι ακριβείς. Ρυθμίστε ανάλογα.

Η μπαταρία (CR2032 x 1) διαρκεί περίπου 10 μήνες αν χρησιμοποιείται 1 ώρα/ μέρα. Όταν αλλάζετε την μπαταρία, βεβαιωθείτε ότι η πλευρά με το σύμβολο + κοιτάει προς τα πάνω.

Οι αισθητήρες παλμών δίνουν αποτελέσματα αποκλειστικά ως αναφορά και δεν μπορούν να χρησιμοποιηθούν ως εργαλείο ιατρικής μέτρησης/ παρακολούθησης.

ΜΕΤΑΤΡΟΠΗ ΜΡΗ (ML) ΣΕ ΚΡΗ (KM)

Στο κυρίως μενού πατήστε παρατεταμένα **RECOVERY** για να μπειτε στην λειτουργία μετατροπής. Πατήστε **(+)** ή **(-)** για να επιλέξετε μεταξύ KM ή ML και έπειτα πατήστε **ENTER** για επιβεβαίωση και έξοδο.

ΛΕΙΤΟΥΡΓΙΑ ΕΞΟΙΚΟΝΟΜΗΣΗΣ ΕΝΕΡΓΕΙΑΣ

Αυτό το προϊόν είναι εξοπλισμένο με λειτουργία εξοικονόμησης ενέργειας που θα ενεργοποιηθεί εάν το μηχάνημα είναι ανενεργό για περίοδο 4 λεπτών. Για να επανεκκινήσετε το μηχάνημα απλά πατήστε οποιοδήποτε κουμπί ή τραβήξτε την χειρολαβή.

ΠΛΗΚΤΡΑ ΧΕΙΡΟΛΑΒΗΣ

Κατά την διάρκεια της άσκησης, ο χρήστης μπορεί να χρησιμοποιεί τα πλήκτρα Πάνω **(UP)** και Κάτω **(DOWN)** της χειρολαβής για να ρυθμίζει την αντίσταση.

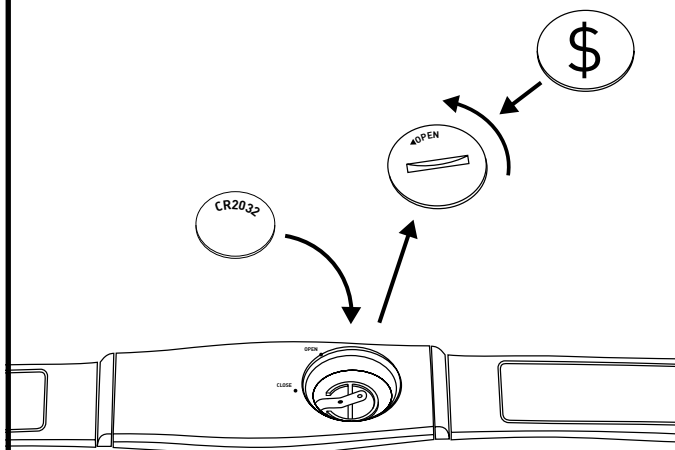
ΣΥΖΕΥΞΗ ΚΟΝΣΟΛΑΣ ΜΕ ΠΛΗΚΤΡΑ ΧΕΙΡΟΛΑΒΗΣ

Αφαιρέστε την μπαταρία των πλήκτρων χειρολαβής. Όταν η Κονσόλα είναι ενεργοποιημένη, πατήστε τα πλήκτρα Πάνω **(UP)** και Κάτω **(DOWN)** της χειρολαβής ταυτόχρονα και έπειτα εισάγετε την μπαταρία τους. Η λυχνία ένδειξης της χειρολαβής θα ανάψει. Πατήστε το πλήκτρο Κάτω **(DOWN)** της χειρολαβής, η Κονσόλα θα βγάλει προειδοποιητικό ήχο και η λυχνία ένδειξης της χειρολαβής θα σβήσει. Η Κονσόλα και η Χειρολαβή έχουν πλέον συζευχθεί επιτυχώς.

ΣΗΜΕΙΩΣΗ: Διατηρήστε την υγρασία μακριά από την Κονσόλα.

(ΕΛ)

1. Η μη-επαναφορτιζόμενες μπαταρίες δεν πρέπει να φορτίζονται.
2. Δεν επιτρέπεται η ανάμειξη διαφορετικών τύπων μπαταριών ή νέων και μεταχειρισμένων μπαταριών.
3. Οι μπαταρίες πρέπει να τοποθετούνται με τη σωστή πολικότητα.
4. Οι εξαντλημένες μπαταρίες πρέπει να αφαιρούνται από τη συσκευή και να απορρίπτονται με ασφάλεια.
5. Εάν η συσκευή πρόκειται να αποθηκευτεί αχρησιμοποίητη για μεγάλο χρονικό διάστημα, οι μπαταρίες θα πρέπει να αφαιρεθούν.
6. Τα τερματικά τροφοδοσίας δεν πρέπει να βραχυκυκλώνουν.
7. Εάν αντικαταστήσετε τις μπαταρίες, όλα τα δεδομένα θα διαγραφούν και θα ξεκινήσουν ξανά από το 0,00.
8. Εάν η κονσόλα δεν αποκρίνεται ή εμφανίζει προβλήματα, αφαιρέστε την μπαταρία και αντικαταστήστε την μετά από ένα λεπτό.



ΣΗΜΕΙΩΣΗ: Η Ζώνη Στήθους περιλαμβάνεται στην συσκευασία. Η μέτρηση θα εμφανιστεί στο παράθυρο **PULSE** μετά την ενεργοποίηση της Κονσόλας.

Να φοράτε τη ζώνη απευθείας πάνω στο δέρμα κάτω από το στήθος. Ρυθμίστε τους μίαντες και βεβαιωθείτε ότι το παράθυρο μπαταρίας είναι προς τα μέσα.

Αν το δέρμα είναι πού ξηρό ή αν υπάρχει πολύ πυκνό τρίχωμα στήθους, οι μετρήσεις ενδέχεται να μην είναι ακριβείς. Ρυθμίστε ανάλογα.

Η μπαταρία (CR2032 x 1) διαρκεί περίπου 10 μήνες αν χρησιμοποιείται 1 ώρα/ μέρα. Όταν αλλάζετε την μπαταρία, βεβαιωθείτε ότι η πλευρά με το σύμβολο + κοιτάει προς τα πάνω.

ΕΓΓΥΗΣΗ

ΕΓΓΥΗΣΗ ΚΑΙ ΧΡΟΝΙΚΗ ΔΙΑΡΚΕΙΑ ΑΥΤΗΣ

Η ΜΕΚΜΑ Α.Ε. εγγυάται όλα τα μέρη του μηχανήματος, για μια χρονική περίοδο που αναφέρεται κατωτέρω, από την ημερομηνία αγοράς, όπως καθορίζεται από το παραστατικό πώλησης. Η ΜΕΚΜΑ Α.Ε. αναλαμβάνει να επισκευάσει το μηχανήμα δωρεάν σε περίπτωση βλάβης που οφείλεται αποκλειστικά σε σφάλμα κατασκευής. Ο έλεγχος και η ρύθμιση του μηχανήματος βαρύνει τον πελάτη. Η ευθύνη της ΜΕΚΜΑ Α.Ε. περιλαμβάνει νέα ή ανακατασκευασμένα μέρη, στην επιλογή της, και τεχνική υποστήριξη στην αντιπροσωπεία και στους εμπόρους της για τη συντήρηση του μηχανήματος. Εν τη απουσία ενός εμπόρου, της αντιπροσωπείας ή της παροχής υπηρεσιών επισκευής, αυτές οι εγγυήσεις θα αντιμετωπιστούν άμεσα από την ΜΕΚΜΑ Α.Ε.. Η περίοδος εξουσιοδότησης ισχύει ως ακολούθως:

Η χρονική διάρκεια της ΕΓΓΥΗΣΗΣ για οικιακή χρήση είναι: Πλαίσιο 10 έτη, Μοτέρ 2 έτη, Ηλεκτρονικά μέρη 2 έτη, Λοιπά μέρη 2 έτη.

ΟΡΟΙ ΕΓΓΥΗΣΗΣ

Η παρούσα εγγύηση ισχύει μόνο επ' όσον:

- Επιδειχθεί από τον αγοραστή η νόμιμη απόδειξη αγοράς του μηχανήματος (Τιμολόγιο, Δελτίο Αποστολής ή Δελτίο Λιανικής Πώλησης) που αναφέρει την ημερομηνία αγοράς, τον τύπο του μηχανήματος και τον αριθμό κατασκευής (serial number) αν υπάρχει. Η εγγύηση ισχύει μόνο για τον πρώτο αγοραστή και οπωσδήποτε αποκλείεται η μεταβίβαση της εγγύησης σε τρίτο.
- Κατάλληλη χρήση του διαδρόμου σύμφωνα με τις οδηγίες που παρέχονται σε αυτό το εγχειρίδιο
- Κατάλληλη εγκατάσταση από μια εξουσιοδοτημένη επιχείρηση υπηρεσιών σύμφωνα με τις οδηγίες που παρέχονται στο μηχανήμα και όλους τους τοπικούς ηλεκτρικούς κώδικες.
- Κατάλληλη σύνδεση σε μια γειωμένη παροχή ηλεκτρικού ρεύματος ικανοποιητικής τάσης, αντικατάσταση των κατεστραμμένων ασφαλειών, επισκευή των χαλαρών συνδέσεων ή των ατελειών που συνδέονται με καλώδιο σε σπίτι.
- Η εταιρεία διατηρεί το δικαίωμα να καθορίζει αυτή και κατά την κρίση της, την αντικατάσταση ή την επισκευή των ανταλλακτικών, καθώς επίσης, τον τόπο, τον χρόνο και τον τρόπο επισκευής. Ρητώς αναφέρεται ότι αποκλείεται κάθε είδους απαίτηση για αποζημίωση, λόγω προσωρινής έλλειψης ανταλλακτικών και καθυστέρησης αποκατάστασης της βλάβης.
- Οι ζημιές του μηχανήματος τελειώνουν κατά τη διάρκεια της μεταφοράς και της εγκατάστασης.

ΕΚΠΛΗΡΩΣΗ ΤΗΣ ΕΓΓΥΗΣΗΣ

Η επισκευή του μηχανήματος μπορεί να πραγματοποιηθεί:

- Στο τμήμα service της εταιρείας μας. Η μεταφορά του μηχανήματος από και προς το τμήμα επισκευών, γίνεται με ευθύνη και έξοδα του πελάτη, ο οποίος είναι υπεύθυνος για την σωστή συσκευασία κατά την μεταφορά στην αντιπροσωπεία. Η εταιρεία δεν ευθύνεται για τυχόν ζημιές κατά την μεταφορά από τρίτο.
- Με μετάβαση του τεχνικού της εταιρείας στο χώρο του πελάτη. Ο χρόνος μετάβασης και τα έξοδα κίνησής του τεχνικού βαρύνουν τον πελάτη και καθορίζονται από τον ισχύοντα τιμοκατάλογο επισκευών της εταιρείας μας.

ΕΞΑΙΡΕΣΕΙΣ ΤΗΣ ΕΓΓΥΗΣΗΣ

Η παρούσα εγγύηση δεν καλύπτει:

- Πλαστικά ή ελαστικά μέρη (π.χ. ταπέτο, προστατευτικά καλύμματα).
- Επακόλουθες, παράλληλες ή τυχαίες ζημιές όπως ζημιές ιδιοκτησίας.
- Αποζημίωση υπηρεσιών στον καταναλωτή για όσο χρόνο δεν λειτουργεί το μηχανήμα.

ΔΕΝ ισχύει οπωσδήποτε η παρούσα εγγύηση, στις παρακάτω περιπτώσεις:

- Όταν η βλάβη είναι αποτέλεσμα μετατροπών, κακής χρήσης, κακής συντήρησης.
- Όταν το μηχανήμα ανοιχτεί ή επισκευαστεί από τρίτους.
- Όταν η βλάβη προέρχεται από αμέλεια του χρήστη.
- Όταν έχει χρησιμοποιηθεί ρεύμα διαφορετικής τάσης και όταν δεν έχει γίνει κατάλληλη σύνδεση σε μία γειωμένη παροχή ηλεκτρικού ρεύματος ικανοποιητικής τάσης, αντικατάσταση των κατεστραμμένων ασφαλειών, επισκευή των χαλαρών συνδέσεων ή των ατελειών που συνδέονται με καλώδιο σε σπίτι.
- Όταν γενικώς δεν έχουν ακολουθηθεί οι οδηγίες χρήσης που αναγράφονται στο εγχειρίδιο.

ΕΠΙΣΚΕΥΗ

Κρατήστε την απόδειξη αγοράς σας (ή αντίγραφο της). Αν η υπηρεσία επισκευής εκτελείται, είναι στο συμφέρον σας να λάβετε και να κρατάτε όλες τις αποδείξεις. Αυτή η γραπτή εγγύηση σας δίνει τα συγκεκριμένα νόμιμα δικαιώματα. Μπορείτε επίσης να έχετε άλλα δικαιώματα που ποικίλλουν από κράτος σε κράτος. Η υπηρεσία επισκευής κάτω από αυτήν την εγγύηση πρέπει να ληφθεί με την ακολουθία αυτών των βημάτων, σε εντολή:

- Επικοινωνήστε με τον εξουσιοδοτημένο έμπορο. Ή
- Ελάτε σε επαφή με το τμήμα service (210) 2758228.

ΜΗ ΣΤΕΙΛΕΤΕ ΟΠΟΙΟΔΗΠΟΤΕ ΜΗΧΑΝΗΜΑ ΣΤΗΝ ΑΝΤΙΠΡΟΣΩΠΕΙΑ ΧΩΡΙΣ ΠΡΟΗΓΟΥΜΕΝΗ ΕΓΚΡΙΣΗ.

Όλα τα μηχανήματα που φθάνουν χωρίς έγκριση θα απορρίπτονται.

Για περισσότερες πληροφορίες, ή για να έρθει σε επαφή μαζί σας με το τμήμα service, επικοινωνήστε στο:

ΜΕΚΜΑ Α.Ε.

Γρ. Λαμπράκη 21 Λυκόβρυση Τ.Κ. 14123

Τηλ. (210) 2758228 – Fax (210) 2774798

E-mail: service@mekma.gr

Τα χαρακτηριστικά γνωρίσματα ή οι προδιαγραφές προϊόντων όπως περιγράφονται ή επεξηγούνται υπόκεινται σε αλλαγή από τον κατασκευαστή χωρίς ειδοποίηση.

Προϊόν: ...**ADIDAS Water Rower R-21**

Ημερομηνία αγοράς:

Σημείωση: Η εγγύηση ισχύει μόνο στη χώρα στην οποία αγοράστηκε το προϊόν και στην περίπτωση που η αγορά έγινε από εξουσιοδοτημένο κατάστημα λιανικής.



R-21x POWER **BLUETOOTH**

UK: RFE EUROPA LTD. 8 CLARENDON DRIVE, WYMBUSH, MILTON KEYNES, MK8 8ED
+44 (0)800 440 2459 / techsupport@rfeinternational.com

ΕΛΛΑΔΑ: ΜΕΚΜΑ Α.Ε. - ΓΡΗΓΟΡΙΟΥ ΛΑΜΠΡΑΚΗ 21, 14123 ΛΥΚΟΒΡΥΣΗ, ΕΛΛΑΔΑ
service@mekma.gr

